

Armoires MAXIPOL

Armoires MAXIPOL



Degrés de protection

- IP66 selon norme CEI 60529
- IK10 selon norme CEI 62262
- IK08 selon norme CEI 62262 (porte avec hublot)

Deux types de charnières

- Charnières intérieures permettant l'ouverture des portes à 105°
- Charnières extérieures à 180°. Permettent la fixation et le retrait des portes sans outil.



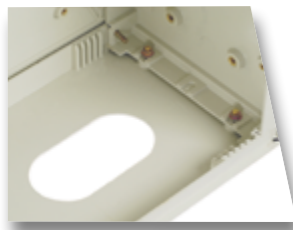
Couleur grise RAL 7035

Plaque de fond

Armoires intégrant les fixations nécessaires pour le montage de la plaque du fond.

Personnalisation

Usinages personnalisés.



Joint d'étanchéité en polyuréthane

Préformés et pré-montés sur toute la gamme

Système de fermeture

Fermeture 3 points, poignée escamotable. Différents systèmes de serrures sont disponibles sur demande.

Portes lisses



Flexibilité totale

Armoires disponibles en plusieurs versions et permettant de nombreuses configurations d'assemblage : verticales, horizontales et dos à dos.



Toit des coffrets

- Toit plat (IP55)
- Toit pentu et ventilé (IP43 ou IP55 sur demande)



Deux Profondeurs

320 mm et 420 mm. Permettent de répondre à tous les besoins : équipements électroniques, de télécommunication, installations temporaires, d'éclairage public, etc.

Accessoires de fixation

Fixation murale, au sol et sur poteau.



Applications



Gamme de produits



Dimensions (mm)		H x L (mm) → Profondeur ↓																
		500x500	500x750	750x500	750x750	750x1000*	1000x500	1000x750	1000x1000*	1250x500	1250x750	1250x1000*	1250x1250*					
ARMOIRES	300	MX 553 06PG220001	MX 573 06PG230001	MX 753 06PG320001	MX 773 06PG330001	MX 7103/2P* 06PG340001	MX 1053 06PG420001	MX 1073 06PG430001	MX 10103/2P* 06PG440001	MX 1253 06PG520001	MX 1273 06PG530001	MX 12103/2P* 06PG540001	MX 12123/2P* 06PG550001					
	420	MX 554 06PH220001	MX 574 06PH230001	MX 754 06PH320001	MX 774 06PH330001	MX 7104/2P* 06PH340001	MX 1054 06PH420001	MX 1074 06PH430001	MX 10104/2P* 06PH440001	MX 1254 06PH520001	MX 1274 06PH530001	MX 12104/2P* 06PH540001	MX 12124/2P* 06PH550001					
	300 / 420	PMX55 06PGPP0001	PMX57 06PGPP0002	PMX75 06PGPP0003	PMX77 06PGPP0004	PMX710 06PGPP0005	PMX105 06PGPP0006	PMX107 06PGPP0007	PMX1010 06PGPP0008	PMX125 06PGPP0009	PMX127 06PGPP0010	Sur demande	Sur demande					
PLAQUES DE MONTAGE	300 / 420	PMMX55 06PGPM0001	PMMX57 06PGPM0002	PMMX75 06PGPM0003	PMMX77 06PGPM0004	PMMX710 06PGPM0005	PMMX105 06PGPM0006	PMMX107 06PGPM0007	PMMX1010 06PGPM0008	PMMX125 06PGPM0009	PMMX127 06PGPM0010	Sur demande	Sur demande					
	300	MA MX3/500 06PGMM0001	MA MX3/750 06PGMM0002	MA MX3/500 06PGMM0001	MA MX3/750 06PGMM0002	MA MX3/1000 06PGMM0003	MA MX3/500 06PGMM0001	MA MX3/750 06PGMM0002	MA MX3/1000 06PGMM0003	MA MX3/500 06PGMM0001	MA MX3/750 06PGMM0002	MA MX3/1000 06PGMM0003	MA MX3/1250 06PGMM0004					
	420	MA MX4/500 06PHMM0001	MA MX4/750 06PHMM0002	MA MX4/500 06PHMM0001	MA MX4/750 06PHMM0002	MA MX4/1000 06PHMM0003	MA MX4/500 06PHMM0001	MA MX4/750 06PHMM0002	MA MX4/1000 06PHMM0003	MA MX4/500 06PHMM0001	MA MX4/750 06PHMM0002	MA MX4/1000 06PHMM0003	MA MX4/1250 06PHMM0004					
SYSTÈMES DE FIXATION AU SOL	300	ZP MX3/500 06PGZP0001	ZP MX3/750 06PGZP0002	ZP MX3/500 06PGZP0001	ZP MX3/750 06PGZP0002	ZP MX3/1000 06PGZP0003	ZP MX3/500 06PGZP0001	ZP MX3/750 06PGZP0002	ZP MX3/1000 06PGZP0003	ZP MX3/500 06PGZP0001	ZP MX3/750 06PGZP0002	ZP MX3/1000 06PGZP0003	ZP MX3/1250 06PGZP0004					
	420	ZP MX4/500 06PHZP0001	ZP MX4/750 06PHZP0002	ZP MX4/500 06PHZP0001	ZP MX4/750 06PHZP0002	ZP MX4/1000 06PHZP0003	ZP MX4/500 06PHZP0001	ZP MX4/750 06PHZP0002	ZP MX4/1000 06PHZP0003	ZP MX4/500 06PHZP0001	ZP MX4/750 06PHZP0002	ZP MX4/1000 06PHZP0003	ZP MX4/1250 06PHZP0004					
	300	ZM MX3/500 06PGZM0001	ZM MX3/750 06PGZM0002	ZM MX3/500 06PGZM0001	ZM MX3/750 06PGZM0002	ZM MX3/1000 06PGZM0003	ZM MX3/500 06PGZM0001	ZM MX3/750 06PGZM0002	ZM MX3/1000 06PGZM0003	ZM MX3/500 06PGZM0001	ZM MX3/750 06PGZM0002	ZM MX3/1000 06PGZM0003	ZM MX3/1250 06PGZM0004					
	420	ZM MX4/500 06PHZM0001	ZM MX4/750 06PHZM0002	ZM MX4/500 06PHZM0001	ZM MX4/750 06PHZM0002	ZM MX4/1000 06PHZM0003	ZM MX4/500 06PHZM0001	ZM MX4/750 06PHZM0002	ZM MX4/1000 06PHZM0003	ZM MX4/500 06PHZM0001	ZM MX4/750 06PHZM0002	ZM MX4/1000 06PHZM0003	ZM MX4/1250 06PHZM0004					
	300	ZS MX3/500 06PGPS0001	ZS MX3/750 06PGPS0002	ZS MX3/500 06PGPS0001	ZS MX3/750 06PGPS0002	ZS MX3/1000 06PGPS0003	ZS MX3/500 06PGPS0001	ZS MX3/750 06PGPS0002	ZS MX3/1000 06PGPS0003	ZS MX3/500 06PGPS0001	ZS MX3/750 06PGPS0002	ZS MX3/1000 06PGPS0003	ZS MX3/1250 06PGPS00034					
	420	ZS MX4/500 06PHPS0001	ZS MX4/750 06PHPS0002	ZS MX4/500 06PHPS0001	ZS MX4/750 06PHPS0002	ZS MX4/1000 06PHPS0003	ZS MX4/500 06PHPS0001	ZS MX4/750 06PHPS0002	ZS MX4/1000 06PHPS0003	ZS MX4/500 06PHPS0001	ZS MX4/750 06PHPS0002	ZS MX4/1000 06PHPS0003	ZS MX4/1250 06PHPS0004					
	300	ZE MX3/500 06PGPE0001	ZE MX3/750 06PGPE0002	ZE MX3/500 06PGPE0001	ZE MX3/750 06PGPE0002	ZE MX3/1000 06PGPE0003	ZE MX3/500 06PGPE0001	ZE MX3/750 06PGPE0002	ZE MX3/1000 06PGPE0003	ZE MX3/500 06PGPE0001	ZE MX3/750 06PGPE0002	ZE MX3/1000 06PGPE0003	ZE MX3/1250 06PGPE0004					
	420	ZE MX4/500 06PHPE0001	ZE MX4/750 06PHPE0001	ZE MX4/500 06PHPE0001	ZE MX4/750 06PHPE0002	ZE MX4/1000 06PHPE0003	ZE MX4/500 06PHPE0001	ZE MX4/750 06PHPE0002	ZE MX4/1000 06PHPE0003	ZE MX4/500 06PHPE0001	ZE MX4/750 06PHPE0002	ZE MX4/1000 06PHPE0003	ZE MX4/1250 06PHPE0004					
	300	MX3 CF 06PGEF0001 (Set de 2 unités)																
	420	MX4 CF 06PHEF0001 (Set de 2 unités)																

Les armoires sont également disponibles en versions :

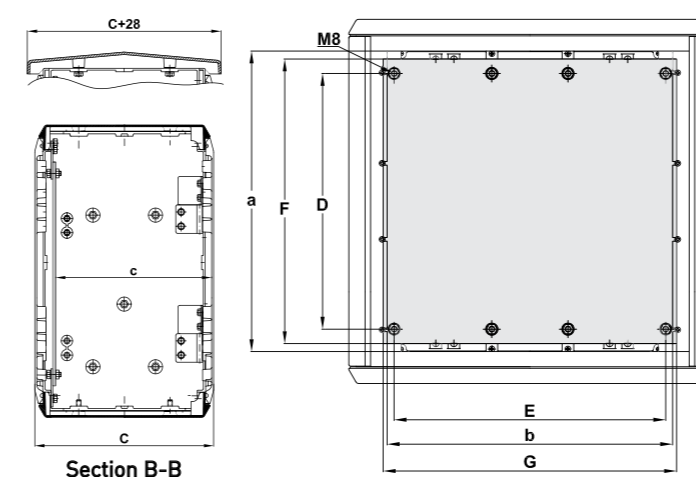
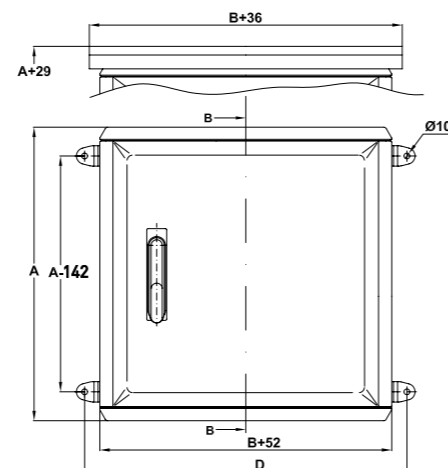
Dessous ouvert
Ajouter la lettre **A** à la désignation

Toit ventilé
Ajouter la lettre **T** à la désignation

Porte avec hublot
Ajouter la lettre **V** à la désignation

Exemple :
MX 574-ATV = Armoire de 500 mm de hauteur x 750 mm de largeur x 420 mm de profondeur, dessous ouvert, toit ventilé et porte avec hublot

*Les armoires deux portes sont équipées d'un montant central, fixe ou démontable sur demande.



	Dimensions des Armoires (mm)										Plaque de montage	
	A	a	B	b	C	c	D	E	F	G		
MX 553	510	412	500	405	312/420	274/382	353	375	393	405		
MX 573	510	412	750	655	312/420	274/382	353	625	393	655		
MX 574	760	662	500	405	312/420	274/382	603	375	634	405		
MX 753	760	662	750	655	312/420	274/382	603	625	634	655		
MX 772	760	662	1000	905	312/420	274/382	603	875	634	905		
MX 7103/2P	760	662	1000	905	312/420	274/382	603	875	634	905		
MX 1053	1.010	912	500	405	312/420	274/382	853	375	893	405		
MX 1054	1.010	912	750	655	312/420	274/382	853	625	893	655		
MX 1073	1.010	912	500	405	312/420	274/382	853	375	893	405		
MX 1074	1.010	912	750	655	312/420	274/382	853	625	893	655		
MX 10103/2P	1.010	912	1.000	905	312/420	274/382	853	875	893	905		
MX 10104/2P	1.010	912	1.000	905	312/420	274/382	853	875	893	905		
MX 1253	1.260	1.162	500	405	312/420	274/382	1.103	375	1.143	405		
MX 1254	1.260	1.162	750	655	312/420	274/382	1.103	625	1.143	655		
MX 1273	1.260	1.162	500	405	312/420	274/382	1.103	375	1.143	405		
MX 1274	1.260	1.162	750	655	312/420	274/382	1.103	625	1.143	655		
MX 12103/2P	1.260	1.162	1.000	905	312/420	274/382	1.103	875	1.143	905		
MX 12104/2P	1.260	1.162	1.000	905	312/420	274/382	1.103	875	1.143	905		
MX 12123/2P	1.260	1.162	1.250	1.155	312/420	274/382	1.103	1.125	1.143	1.155		
MX 12124/2P	1.260	1.162	1.250	1.155	312/420	274/382	1.103	1.125	1.143	1.155		



Avantages du SMC

Plus de
6
millions
de coffrets vendus
à travers
le monde

Accessoires MAXIPOL

Serrures

Un large panel de serrures sur poignées escamotables est disponible, s'adaptant à chaque configuration d'armoire.



Poignée escamotable avec serrure double-barre
Ref. 06PGCR0001



Poignée escamotable avec serrure à clef
Ref. 06PGCR0002
Poignée escamotable sans serrure
Ref. 06PGCR0003



Poignée escamotable avec serrure triangulaire 11 mm
Ref. 06PGCR0004



Poignée escamotable avec serrure triangulaire 11 mm et cadénassage
Ref. 06PGCR0005

Pattes de fixation murale

Armoires standard.



Revêtement (Armoire standard) :
Zinc
Ref. 06PGAD0001
Inox
Ref. 06PGAD0002

Armoires avec toit pentu et ventilé.

Revêtement (Armoire toit pentu ventilé) :
Zinc
Ref. 06PGAD0003
Inox
Ref. 06PGAD0004

Dispositif de blocage de porte

Blocage de porte, ouverture maximum 105°.



Ref. 06PGAD0005

Dispositifs de ventilation

Permet une bonne circulation de l'air à l'intérieur de l'armoire. 2 dispositifs de ventilation sont nécessaires (partie inférieure et partie supérieure). Conçus en polyester.



Ref. 06PEAD0002

Porte-document

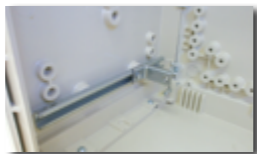
Plastique auto-adhésif.



Ref. 06PGAD0006

Accessoires de réglage en profondeur de la plaque de fond

Ensemble de 4 profilés permettant d'ajuster la plaque aux différentes profondeurs. En acier galvanisé. Fixation rapide à l'armoire.



Pour armoire profondeur 300 mm :
Ref. 06PGAD0007

Pour armoire profondeur 420 mm :
Ref. 06PHAD0001

GRUPE CAHORS A INTÉGRÉ LE MATÉRIAU COMPOSITE POLYESTER RENFORCÉ DE FIBRES DE VERRE DANS LA FABRICATION DE SES COFFRETS ÉLECTRIQUES, ET CE DEPUIS LES ANNÉES 1970.

La fabrication du matériau composite passe par la maîtrise, depuis plus de 40 ans, de la composition chimique, de la fabrication du SMC (Sheet Moulding Compound) ainsi que de la transformation par compression à chaud. Ce matériau composite, dénommé SMC, fait partie de la classe des GRP (Glass Reinforced Plastic).

Depuis, Groupe Cahors a vendu plus de 6 millions de coffrets à travers le monde.

Le SMC présente une très bonne résistance en environnement extérieur (exposition aux rayons UV notamment) et de fait est recommandé pour les produits installés dans des zones très ensoleillées ou à faibles températures.

Le SMC est un matériau non soumis à la corrosion qui résiste très bien à la chaleur (température de service en continu >150°C). Sa composition à base de renfort fibres de verre lui confère une tenue élevée aux chocs mécaniques (choc d'énergie 20J - code IK10 - mesuré selon la norme NF EN 50102). Le SMC résiste au cheminement de l'arc électrique, ce qui garantit l'isolation électrique des équipements, assurant à la fois la sécurité des biens et des personnes.

Contrairement aux thermoplastiques, le SMC ne fond pas, donc ne goutte pas sous l'action d'une flamme et évite donc la propagation du feu. Le SMC possède une bonne tenue aux solvants usuels ainsi qu'aux agents alcalins.

Très bon isolant thermique, le SMC limite l'échauffement à l'intérieur des équipements, ce qui évite une dégradation rapide de la durée de vie des équipements du coffret.

Performances Physiques et Mécaniques



Double isolement



Autoextinguible (960°C)



Facilement utilisable



Résistant à la corrosion



Léger



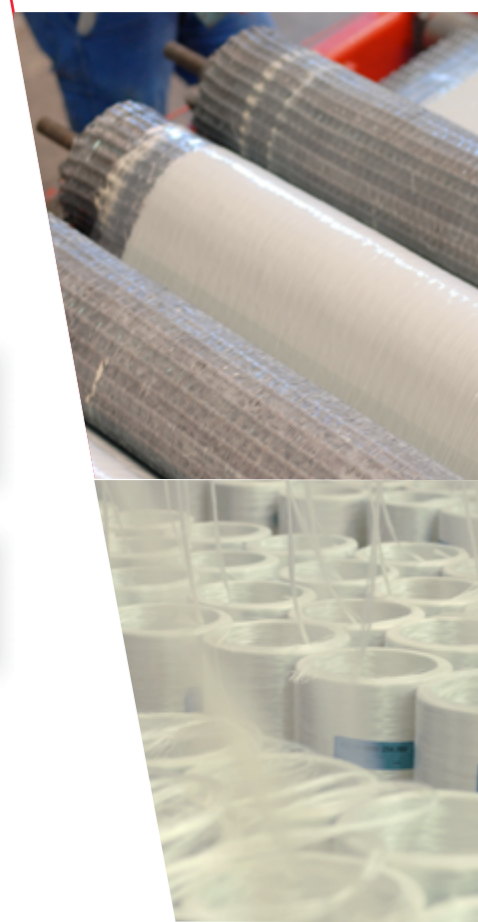
Résistant aux conditions climatiques

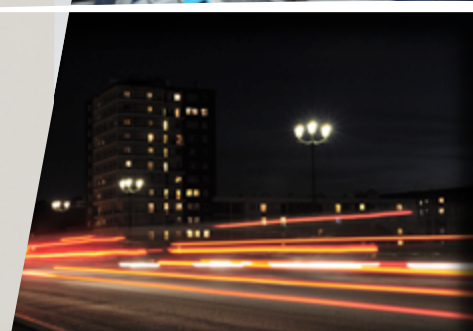


Non hygroscopique



Tenue aux chocs





MAEC • BP 149 • 46003 Cahors cedex 9-France • Tél. +33 (0)5 65 35 72 11
Fax +33 (0)5 65 22 61 85 • maec-commercial@groupe-cahors.com
www.groupe-cahors.com

